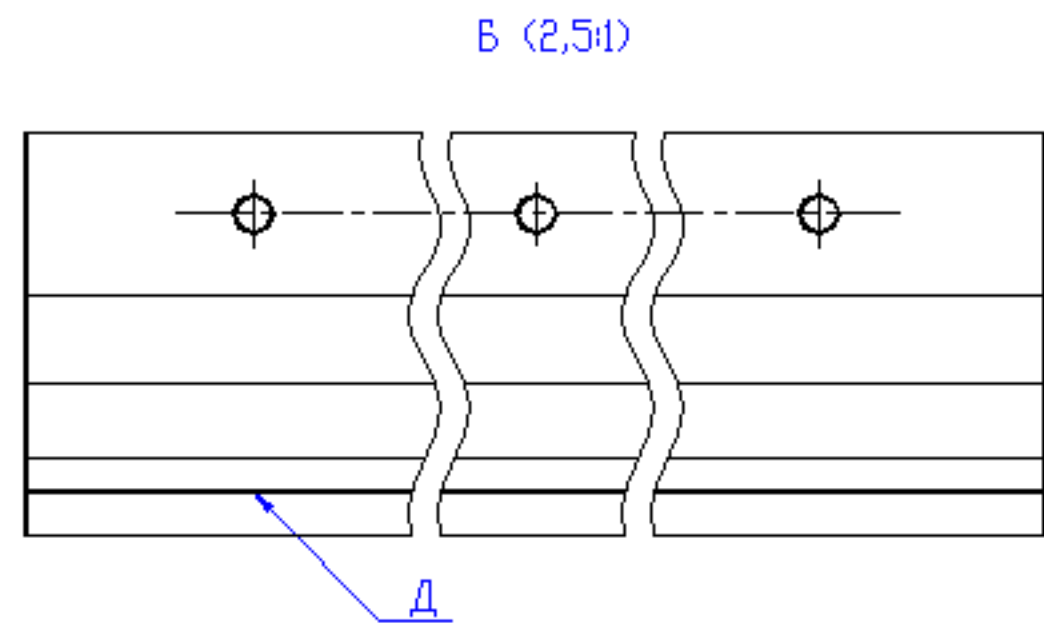
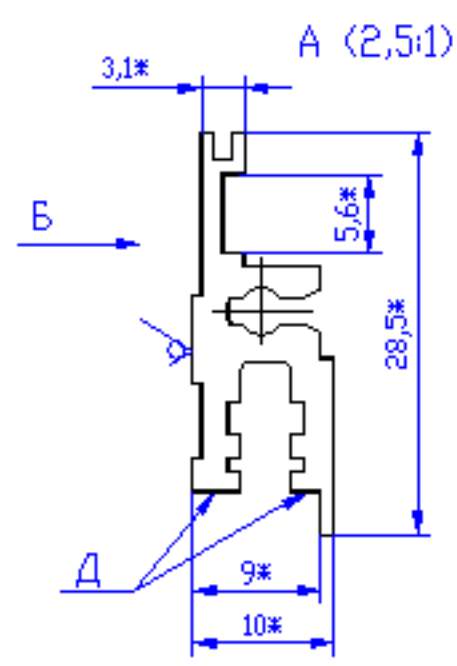
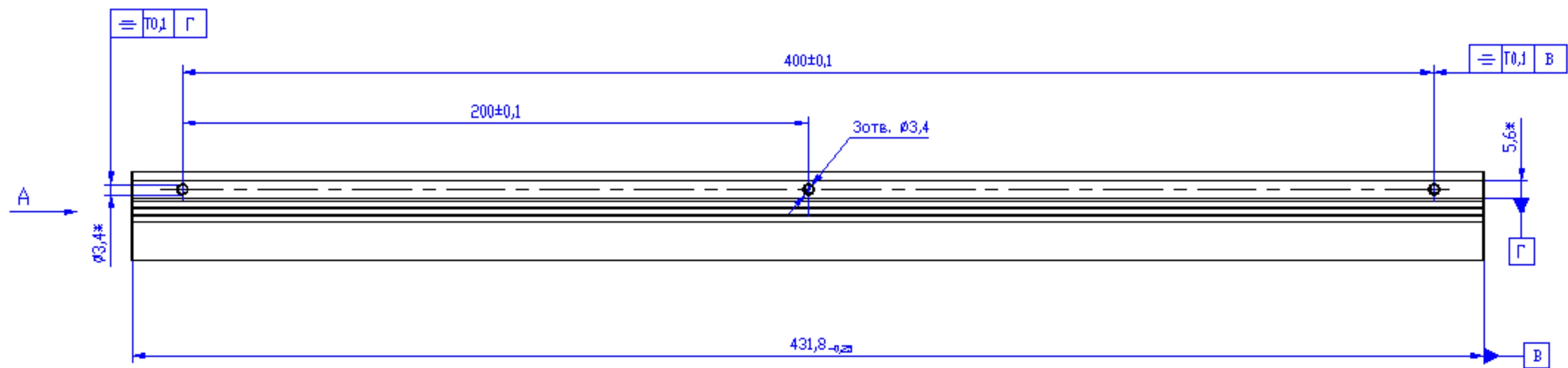


CM8.140.005

Rz40

№ п. подл. Подл. и дата Взам. инв. № № в экз. Подл. и дата Изм. № в экз. № в экз. МЗДАЕ Справ. № Перв. примен. CM4.106.011



1. Размеры для справок.
2. Неуказанные предельные отклонения размеров: H14, h14, ±IT14/2.
3. Поверхн. обработать для снятия покрытия Алюкс. глубиной 0,1 мм и с шероховатостью поверхн. Rz40.

				CM8.140.005		
№ лист	№ докн.	Подл.	Дата	Лит.	Масса	Масштаб
Разраб.	Александр			0		1:1
Пров.				Лист 1 из 1		
Т. контр.				Заготовка		
И. контр.	Кольчерегина			Профиль алюминия RE1309		
ИТВ	Чумачков			ЗАО НТЦ СИМОС		

Копировал

Формат А4х3