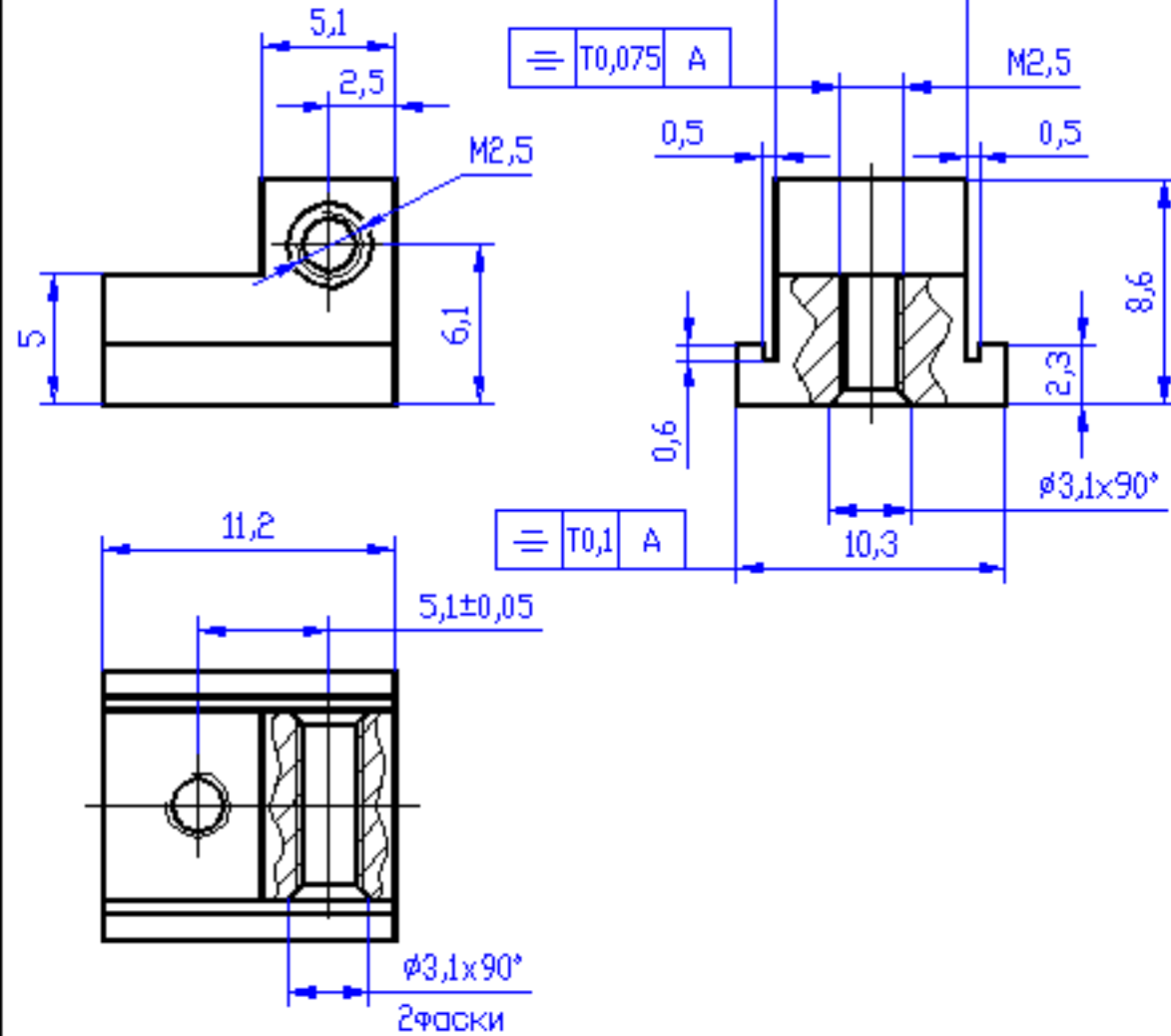


CM8.126.004



1. Шероховатость механически обрабатываемых поверхн.  $Rz20$
2. Наказанные предельные отклонения размеров: H13 , h13 , ±T13/2.

Перв. примен.	Справ. N	МЗОАЕ
CM5.231.011		
Подп. и дата	Изм. N	Взам. инв. N
Подп. и дата	Взам. инв. N	Изм. N
Изм. N	подп.	Изм. N
Н. контр.	Кольчегина	
Утв.	Чумаков	

CM8.126.004			
Изм.	Лист	N докум.	Подп.
		Алапанов	
Пров.			
Т. контр.			
Н. контр.	Кольчегина		
Утв.	Чумаков		
Держатель плат		Лит.	Масса
		0	3 г
		Лист	Листов 1
Сплав ЦАМ4-1 ГОСТ 19424-97		ЗАО НТЦ СИМОС	