

**Комплект оборудования для построения линейных
трактов с выделением каналов**

Руководство по эксплуатации
СВУТ.460540.006 РЭ
(СМ2.131.012 РЭ)
ред 6 /сентябрь 2017г.

СОДЕРЖАНИЕ

| | Стр. |
|--|------|
| ВВЕДЕНИЕ..... | 3 |
| 1 НАЗНАЧЕНИЕ КОМПЛЕКТА..... | 3 |
| 2 СОСТАВ КОМПЛЕКТА..... | 4 |
| 3 ТЕХНИЧЕСКИЕ ХАРАКТЕРИСТИКИ..... | 6 |
| 3.1 Выполняемые функции линейного тракта:..... | 6 |
| 3.2 Особенности линейного тракта..... | 7 |
| 4 ИСПОЛЬЗОВАНИЕ ПО НАЗНАЧЕНИЮ..... | 9 |
| 4.1 Монтаж станционного оборудования..... | 9 |
| 4.1.1 Установка плат и блоков..... | 9 |
| 4.1.2 Подключение линейного кабеля, включение питания..... | 9 |
| 4.2 Запуск линейного тракта без регенераторов..... | 10 |
| 4.3 Монтаж линейного оборудования..... | 11 |
| 4.4 Установка блока выделения каналов ВК-01..... | 11 |
| 4.5 Запуск линейного тракта при питании с одной стороны, от модема ЛТ..... | 12 |
| 4.6 Запуск линейного тракта при питании со стороны модема NT..... | 14 |
| 4.7 Запуск линейного тракта при питании с двух сторон..... | 15 |
| 4.8 Запуск двухкабельного линейного тракта по четырём парам кабеля..... | 16 |
| 4.9 Запуск линейного тракта при работе двух модемов с каждой стороны..... | 17 |
| 4.10 Организация служебной и диспетчерской связи..... | 18 |
| 4.11 Организация канала телемеханики..... | 20 |
| 4.12 Расчет падения напряжения ДП на линейном тракте..... | 20 |
| 4.13 Примеры типовых схем построения линейных трактов..... | 21 |

Введение

Данное руководство по эксплуатации предназначено для изучения технических свойств и порядка ввода в эксплуатацию комплекта оборудования для построения линейных трактов по симметричным и коаксиальным кабелям связи. Для использования данного документа также могут понадобиться следующие документы:

«Аппаратура многоскоростного линейного тракта МЛТ-30/60. Плата ДП-07. Руководство по эксплуатации», СМ5.236.056 РЭ.

«Плата ИП-11. Руководство по эксплуатации», СМ5.236.064 РЭ.

«Плата ИП-03. Руководство по эксплуатации», СМ5.236.011 РЭ.

«Аппаратура многоскоростного линейного тракта МЛТ-30/60. Платы ЛТ-02/04. Руководство по эксплуатации», СВУТ.469435.020 РЭ.

«Аппаратура многоскоростного линейного тракта МЛТ-30/60. Плата ЛТ-06. Руководство по эксплуатации», СМ5.231.064 РЭ.

«Аппаратура многоскоростного линейного тракта МЛТ-30/60. Блоки РМС-42/44. Руководство по эксплуатации», СМ3.090.029 РЭ.

«Аппаратура многоскоростного линейного тракта МЛТ-30/60. Блок РМС-42К. Руководство по эксплуатации», СМ3.090.050 РЭ.

«Аппаратура многоскоростного линейного тракта МЛТ-30/60. Блок ВК-01. Руководство по эксплуатации», СВУТ.465132.001 РЭ.

«Аппаратура многоскоростного линейного тракта МЛТ-30/60. Блок МЛТ-30/60-3У. Руководство по эксплуатации», СМ3.090.007 РЭ.

«Сетевой монитор SIMOS_NM. Руководство оператора», СМ02.001-2.37 РО;

«Комплект аппаратуры многоскоростного линейного тракта МЛТ-30/60. Сетевой мониторинг плат ЛТ-02М/ЛТ-04М, блоков РМС-4/РМС-42. Руководство оператора», СМ40.001-2.00 РО;

1 Назначение комплекта

Комплект оборудования предназначен для построения линейных трактов (систем) по симметричным витым и коаксиальным парам медных кабелей по стандарту G.SHDSL.bis (ITU-T G.991.2bis) с линейным кодом TC-PAM16/32/64/128.

Состав оборудования, входящего в комплект, позволяет производить построение как однокабельных, так и двухкабельных линейных трактов с выделением или без выделения каналов.

2 Состав комплекта

Состав и назначение входящего в комплект оборудования приведён в таблице 1.

Таблица 1 – Состав комплекта оборудования

| Наименование | Назначение |
|-------------------|--|
| Блок МЛТ-30/60-3U | Станционный блок линейного тракта, обеспечивает приём/передачу линейного сигнала и дистанционное питание регенераторов и блоков выделения. |
| Блок М30АЕ | Гибкий мультиплексор с возможностью установки станционного оборудования линейного тракта. |
| Плата ЛТ-02М | Приём/передача 4-х потоков Е1 и/или пакетов Ethernet 100Base-TX по одной или двум симметричным парам кабеля со скоростью до 11,2 Мбит/с по каждой паре. |
| Плата ЛТ-02М-01 | Приём/передача в двухкабельном режиме 4-х потоков Е1 и / или пакетов Ethernet 100Base-TX по двум симметричным парам кабеля со скоростью до 11,2 Мбит/с. |
| Плата ЛТ-02М-02 | Приём/передача в двухкабельном режиме 4-х потоков Е1 и / или пакетов Ethernet 100Base-TX по четырём симметричным парам кабеля со скоростью до 22,4 Мбит/с. |
| Плата ЛТ-04М | Аналог платы ЛТ-02М без порта для передачи пакетов Ethernet. |
| Плата ЛТ-04М-01 | Аналог платы ЛТ-02М-01 без порта для передачи пакетов Ethernet. |
| Плата ЛТ-04М-02 | Аналог платы ЛТ-02М-02 без порта для передачи пакетов Ethernet. |
| Плата ЛТ-06 | Приём/передача потоков Е1 и / или пакетов Ethernet 100Base-TX по двум коаксиальным парам кабеля со скоростью до 11,2 Мбит/с по каждой паре. |
| Блок РМС-42 | Регенератор для работы в однокабельной системе с выделением каналов по двум симметричным парам. |
| Блок РМС-42-01 | Регенератор для работы в двухкабельной системе с выделением каналов по двум симметричным парам. |
| Блок РМС-42-02 | Регенератор для работы в двухкабельной системе с выделением каналов по четырём симметричным парам. |
| Блок РМС-44 | Регенератор для работы в однокабельной системе без выделения каналов по двум симметричным парам. |
| Блок РМС-44-01 | Регенератор для работы в двухкабельной системе без выделения каналов по двум симметричным парам. |

Продолжение таблицы 1

| Наименование | Назначение |
|---|--|
| Блок РМС-44-02 | Регенератор для работы в двухкабельной системе без выделения каналов по четырём симметричным парам. |
| Блок РМС-42К | Регенератор с выделением каналов для работы по двум коаксиальным парам. |
| Блок ВК-01 | Блок предназначен для: выделения/вставки канальных интервалов потока Е1, передаваемого по линейному тракту, преобразования канальных интервалов потока Е1 в аналоговые или цифровые окончания, полной кросскоммутиации канальных интервалов выделенного потока Е1, организации медных или цифровых линейных трактов, отводов от основного линейного тракта. Питание блока может осуществляться как дистанционно от регенератора, так и местно от источника постоянного тока напряжением 48В. |
| Плата ДП-07 | Питание линейных регенераторов, $I_{дп}=200\text{мА}$, $U_{дп}$ до 600В. |
| Плата ИП-11 | Источник питания от стационарной батареи с напряжением (36...72) В. Удалённый мониторинг оборудования через порт Ethernet 100Base-TX. |
| Плата ИП-03 | Источник питания от стационарной батареи с напряжением (36...72) В. Целесообразно применять на объектах, с которых не будет проводиться мониторинг всей сети, а также в случаях, когда сеть мониторинга уже существует и вновь вводимое оборудование достаточно к ней подключить. |
| Примечания. 1. Плата ЛТ-02М заменяет снятую с производства плату ЛТ-02. 2. Плата ДП-07 заменяет снятую с производства плату ДП-08 и комплект из двух плат ДП-06. 3. Плата ИП-11 заменяет снятую с производства плату ИП-04. | |

Модемы ЛТ и платы ДП-07 используются в составе блока МЛТ-30/60-3У. Один стационарный комплект можно установить в мультиплексор М30АЕ. Применение того или иного модема зависит от конкретной схемы построения линейного тракта.

Регенераторы предназначены для совместной работы с модемами ЛТ. Использование типа регенератора также зависит от конкретного линейного тракта. При параллельной работе с действующими аналоговыми системами передачи типа К60П, у которых частотный спектр перекрывается со спектром аппаратуры линейного тракта G.SHDSL.bis, следует использовать

только двухкабельный режим работы для уменьшения переходных влияний на ближнем конце на аналоговую систему.

Блок ВК-01 работает совместно с имеющими стык для подключения регенераторами и позволяет одновременно с выделенными на НРП интерфейсами ответвлять от основного тракта до четырёх направлений передачи. На ответвлениях линейного тракта блок может применяться без регенератора с питанием от местного источника постоянного тока с напряжением 48В. Состав модулей выделяемых интерфейсов, а также подключение блока приведены в руководстве по эксплуатации на блок ВК-01.

Для обеспечения дистанционного питания регенераторов служит плата ДП-07.

3 Технические характеристики

3.1 Выполняемые функции линейного тракта:

- одновременная передача потоков Е1 и трафика Ethernet по симметричным или коаксиальным парам медных кабелей по стандарту G.SHDSL.bis (ITU-T G.991.2bis) линейным кодом ТС-РАМ16/32/64/128;
- изменяемая скорость передачи по каждой паре в диапазоне 192...11264 кбит/с с шагом 64 кбит/с;
- возможность установления различных скоростей для разных участков регенерации;
- организация цифровых каналов телефонной связи между АТС, узлами связи, НРП, КП, и ГРС;
- организация цифрового канала передачи сигналов линейной телемеханики;
- организация сети каналов диспетчерской связи с выходом на вышестоящую АТС;
- организация канала радиокабельной связи;
- передача аварийных сигналов от необслуживаемых пунктов (НУП, КП и т.п.);
- передача до восьми потоков Е1 по двум парам;
- выделение одного потока Е1 и перенаправление его на блок выделения для обработки;
- автоматический переход на трансляцию потока Е1 через регенератор в случае выхода из строя блока выделения;
- дистанционная локализация (телеконтроль) обрыва линии;
- автоматическое восстановление целостности цепи ДП линейного тракта при обрыве цепи ДП, питающего блок выделения;
- управление через систему сетевого мониторинга с единым программным обеспечением;

- контроль температуры и влажности внутри корпуса любого регенератора через систему сетевого мониторинга;
- независимая от наличия дистанционного питания служебная связь с НРП;
- защита линейных цепей от грозовых разрядов и напряжения линий электропередачи в соответствии с рекомендацией К17 ITU-T.
- предельная длина регенерационного участка (км) в зависимости от типа кабеля и линейной скорости (количества передаваемых каналов 64 кбит/с) приведена в таблице 3.

Таблица 3 – Предельная длина регенерационного участка

| N каналов / скорость передачи, кбит/с | Тип кабеля | | | | | |
|---------------------------------------|------------|---------|----------|----------|---------|------------------|
| | ТПП 0,4 | ТПП 0,5 | КСПП–0,9 | КСПП–1,2 | МКС–1,2 | Коаксиал 1,2/4,6 |
| N=177 / 11264 | 1,3 | 1,8 | 3,0 | 3,3 | 5,0 | - |
| N=88 / 5632 | 2,5 | 3,5 | 7,0 | 8,0 | 11,0 | 10,5 |
| N=64 / 4096 | 3,0 | 4,2 | 8,0 | 9,0 | 13,0 | - |
| N=32 / 2048 | 4,3 | 6,0 | 12,0 | 13,0 | 21,0 | - |
| N=16 / 1024 | 5,3 | 7,2 | 17,0 | 18,0 | 30,0 | - |

Предельная длина магистрали зависит от максимально-допустимого напряжения ДП, количества передаваемых каналов (скорости передачи), типа кабеля, количества устанавливаемых блоков выделения в трактах с выделением каналов.

3.2 Особенности линейного тракта

Основной особенностью данного линейного тракта является плезиохронный режим передачи потоков E1. Данное свойство линейного тракта обозначает, что потоки E1 на выходе из линейного тракта будут иметь ту же тактовую частоту, которую они имели на входе, независимо от частоты потока DSL в тракте и от частот других потоков E1. Пояснения приведены на рисунке 1. Направление передачи потока 1E1 со стороны станции А имеет тактовую частоту F2. На станции Б принятый поток 1E1 имеет ту же частоту F2. Направление передачи этого же потока со стороны станции Б может иметь другую тактовую частоту F4. На станции А принятый поток 1E1 будет иметь тактовую частоту F4. Аналогично для потока 2E1.

В общем случае, при передаче через один линейный тракт нескольких потоков E1, в целом или дробном виде, будет справедливо всё вышесказанное относительно тактирования этих потоков.

Данная особенность передачи предотвращает проскальзывания в потоках E1.

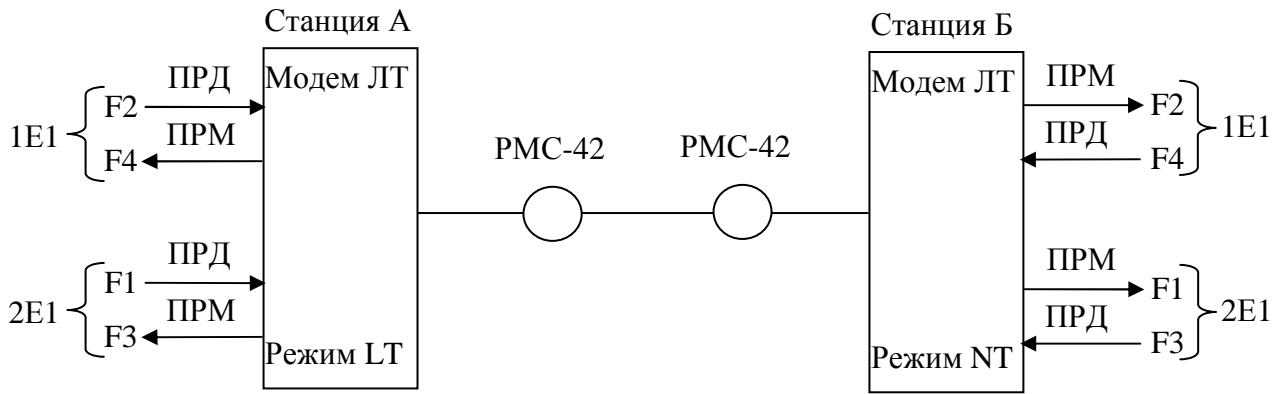


Рисунок 1. Порядок тактирования потоков E1

При обрыве кабеля происходит автоматическое отключение ДП. После включения дистанционное питание восстанавливается до регенератора, за которым следует оборванный участок. Достигается это срабатыванием автоматического шлейфа, заворачивающего ток ДП в регенераторе, см. рисунок 2. Шлейф срабатывает в том регенераторе, после которого повреждённый участок. Также восстанавливаются потоки на всех участках, вплоть до поврежденного. Данная функция доступна на любой полусекции ДП, независимо от того, с какой стороны осуществляется питание полусекции.

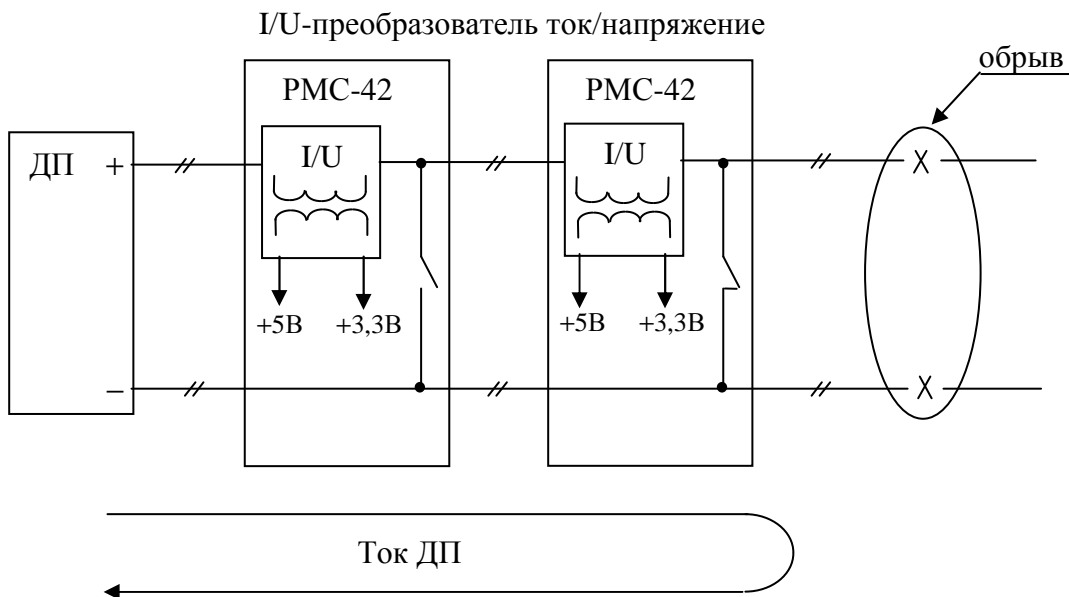


Рисунок 2. Схема восстановления тока ДП при обрыве кабеля

4 Использование по назначению

4.1 Монтаж стационарного оборудования

4.1.1 Установка плат и блоков

Установите блок на стационарное место. **Внимание! Заземлите блок проводом сечением не менее 4 мм².**

В соответствии с вариантом дистанционного питания линейного оборудования перед установкой в кассету на платах стационарных модемов ЛТ сконфигурируйте переключки, определяющие порядок подачи тока ДП или тока обтекания в линию. Расположение переключаемых контактов на платах и конфигурация переключек для разных режимов дистанционного питания приведены в руководствах по эксплуатации на модемы ЛТ.

Установите в кассету платы на соответствующие места. Платы ДП-07 и ИП-11 (ИП-03) устанавливаются в кассету согласно гравировкам «ДП» и «ИП» соответственно. Модемы ЛТ устанавливаются на места, обозначенные как «ММ», слева от плат ДП-07. Модемы ЛТ-02М-02, ЛТ-04М-02 и ЛТ-06 занимают два установочных места «ММ». Модемы, занимающие одно установочное место, могут быть расположены на любом из двух мест «ММ» слева от плат ДП-07. Кассета блока МЛТ-30/60-3U позволяет установить 5 стационарных комплектов с дистанционным питанием и 5 модемов без дистанционного питания (при использовании модемов занимающих одно место). В кассету блока М30АЕ можно установить один комплект с дистанционным питанием и 1 модем без дистанционного питания (при использовании модемов занимающих одно место).

В соответствии с руководством по эксплуатации на блок МЛТ-30/60-3U подключите блок в сеть мониторинга и произведите подключение внешних индикаторов аварий (лампу, звонок).

4.1.2 Подключение линейного кабеля, включение питания

С использованием ответной части из состава КМЧ на модем ЛТ подключите рабочие пары кабеля к разъёму «DSL A DSL B», расположенному на задней стенке блока. Линейные кабели к модему ЛТ-06 подключаются через коаксиальные разъёмы «DSL A», «DSL B» на лицевой панели модема.

Присоедините к ответной части разъёма «Вх 0В», «Вх –60В», расположенного на задней стенке блока (см. руководство по эксплуатации на соответствующий блок) провода для подачи питания к блоку. Перед подачей питания убедитесь, что тумблеры на платах ИП-11 (ИП-03) и ДП-07 находятся в положении «Выкл». Подключите ответную часть к разъёму питания блока. Если полярность поданного питания правильная, то на платах ИП-11 (ИП-03) и ДП-07 должны гореть красные индикаторы. При неправильной полярности индикация отсутствует. Повреждения плат не происходит из-за наличия в составе блока защиты от переплюсовки питания.

4.2 Запуск линейного тракта без регенераторов

В этом случае модемы ЛТ связаны между собой непосредственно по рабочим парам кабеля. Построение линейного тракта в однокабельном и двухкабельном режимах для этого варианта приведено на рисунке 3.

Установите для модема, который будет работать в режиме ЛТ, подачу тока обтекания, для противоположного модема NT шлейф тока обтекания (см. руководство по эксплуатации на модемы ЛТ).

Подключите персональный компьютер (ПК) к разъёму «Eth» платы ИП-11 (или к разъёму «RS-232» платы ИП-03). Если на объекте уже имеется сеть мониторинга оборудования производства НТЦ «Симос», блок должен быть подключен к этой сети.

Включите питание блоков на обеих станциях. Настройте систему сетевого мониторинга в соответствии с документом «Сетевой монитор. Руководство оператора».

Поскольку при отгрузке с предприятия-изготовителя все модемы ЛТ устанавливаются в режим NT, то связь между станциями будет отсутствовать. Мониторинг при этом позволит настроить оборудование только того блока, к которому непосредственно подключен ПК. Установите для этого модема режим ЛТ. При исправности оборудования начнётся процесс установления связи с противоположной станцией. При успешной стыковке модемов становится доступной для мониторинга противоположная станция. Для этого необходимо произвести перенастройку системы сетевого мониторинга.

Все платы при отгрузке с предприятия-изготовителя настроены на передачу 3-х каналов по 64 кбит/с. Установите с помощью программы мониторинга необходимую скорость передачи.

После успешной стыковки модемов проведите необходимые настройки для передачи потоков E1 и/или кадров Ethernet.

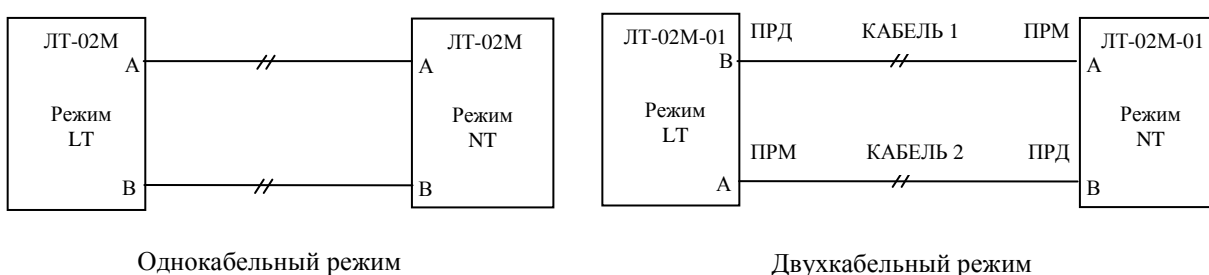


Рис. 3. Построение линейного тракта в однокабельном и двухкабельном режимах без регенераторов

4.3 Монтаж линейного оборудования

Внимание! В линейном тракте с регенераторами напряжение ДП достигает 600В. При работе на линии принимайте необходимые меры по технике безопасности.

Каркасы СМ6.122.014, СМ6.122.040 или СМ6.122.041 необходимо закрепить на стене НРП. Регенераторы и блоки выделения устанавливаются в каркасы и крепятся невыпадающими винтами из своих КМЧ.

При установке регенераторов и блоков выделения в первую очередь заземлите корпус регенератора и корпус блока выделения!

Подключите шнуры из КМЧ регенератора в соответствии с надписями на них к рабочим парам кабеля как в сторону одной станции, так и в сторону другой. Подключите соответствующие разъёмы шнуров к регенератору. Разъём «ВХОД» регенератора должен быть соединён с кабелем в направлении модема LT, разъём «ВЫХОД» - в направлении модема NT.

При соединении регенераторов в цепочку разъём «ВЫХОД» предыдущего регенератора должен через кабельный участок соединяться с разъёмом «ВХОД» следующего.

При подключении регенераторов РМС-42-01, РМС-42-02, РМС-44-01, РМС-44-02, применяемых при запуске двухкабельных систем, обозначения разъёмов «ВХОД» и «ВЫХОД» должны соответствовать направлению передачи.

Назначение контактов разъёмов «ВХОД» и «ВЫХОД» приведены в руководстве по эксплуатации на регенераторы.

Сформируйте цепи заглушки ДП в варианте «Транзит тока ДП», если цепочка регенераторов будет наращиваться. Для последнего регенератора заглушка ДП должна соответствовать варианту «Шлейф тока ДП, шлейф тока обтекания». Варианты формирования заглушек ДП приведены в руководстве по эксплуатации на регенераторы.

Внимание! На регенераторе разъём «СТЫК ВК» и разъём «ДП» имеют одинаковый тип. Поэтому возможно их перекрёстное включение, что НЕ ПРИВЕДЁТ ни к каким аварийным ситуациям, но в случае ошибочного подключения на последующие в цепи регенераторы питание поступать не будет.

4.4 Установка блока выделения каналов ВК-01

Установку блоков ВК-01 можно производить как одновременно с установкой оборудования линейного тракта, так и вводить функцию выделения в эксплуатируемый линейный тракт. Установку, подключение и запуск блока производите в соответствии с руководством по эксплуатации на блок ВК-01. Если блок ВК снимается на длительное время, необходимо с помощью программы мониторинга отключить его поддержку в регенераторе.

4.5 Запуск линейного тракта при питании с одной стороны, от модема ЛТ

Построение линейного тракта в однокабельном и двухкабельном режимах для этого варианта приведено на рисунках 4 и 5.

Установите для модема, который будет работать в режиме ЛТ, подачу тока ДП, для противоположного модема NT подачу тока обтекания (см. руководство по эксплуатации на модемы ЛТ).

Подключите к установленному оборудованию (к разъёму «Eth» платы ИП-11 или к разъёму «RS-232» платы ИП-03) персональный компьютер. Включите питание блока. Подайте ДП. По индикаторам платы ДП-07 убедитесь в корректности параметров ДП. Ток ДП должен быть в пределах 200 ± 3 мА, напряжение 60..80 В при наличии блока выделения или 30..40 В при его отсутствии, плюс падение напряжения на участке кабеля до первого регенератора.

Настройте систему сетевого мониторинга в соответствии с документом «Сетевой монитор. Руководство оператора». С помощью программы мониторинга линейного тракта в соответствии с документом «Сетевой мониторинг плат ЛТ-02М/ЛТ-04М, блоков РМС-4, РМС-42» установите ограничение выходного напряжения платы ДП-07 в соответствии с расчётным падением напряжения в линейном тракте.

Установите для модема режим ЛТ. После этого модем должен связаться с регенератором. После установления связи проконтролируйте данной программой режим функционирования регенератора и правильность подключения пар кабеля. При неправильном подключении пар связь с регенератором модемов ЛТ-02М-01 или ЛТ-02М-02, работающих в двухкабельном режиме, будет отсутствовать. С помощью программы мониторинга установите необходимую скорость передачи.

Максимально допустимой считается скорость, при которой отношение сигнал шум равно +2 дБ. Оптимальной скоростью считается та, при которой отношение сигнал/шум больше +4 дБ.

Если в линейном тракте устанавливается несколько регенераторов, то произведите последовательное наращивание цепи регенераторов.

Для каждого присоединяемого регенератора проведите проверки, аналогичные первому регенератору в цепи.

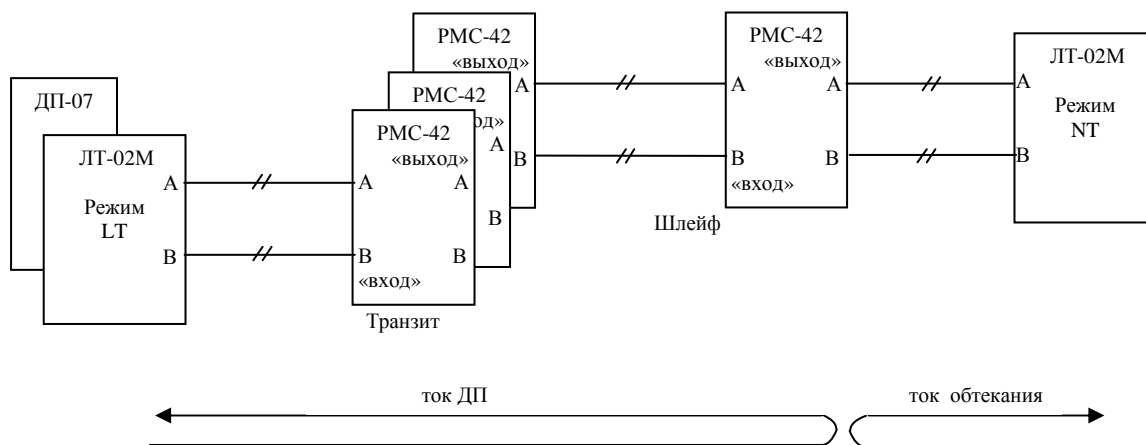


Рис. 4. Однокабельный тракт с питанием со стороны ЛТ

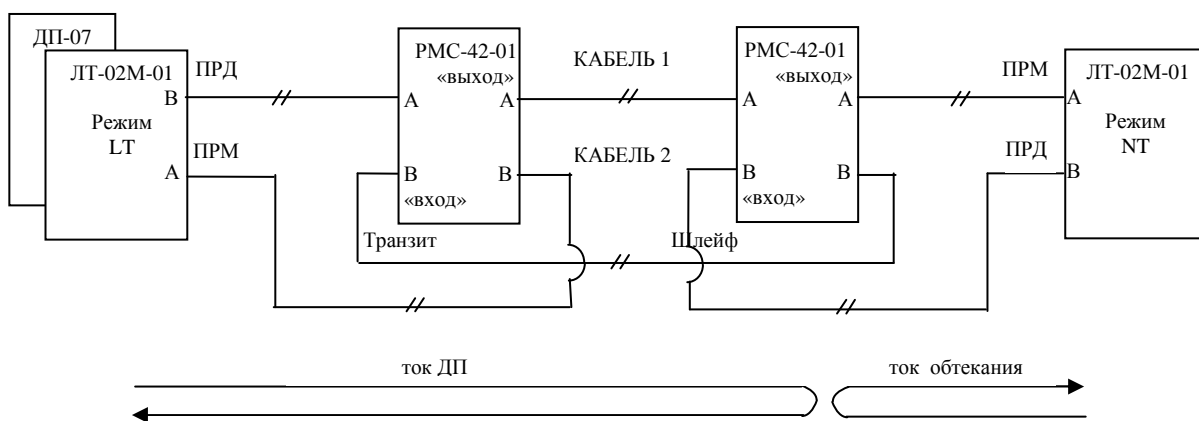


Рис. 5. Двухкабельный двухпарный тракт с питанием со стороны ЛТ

Разъём «ВЫХОД» последнего регенератора соедините с парой кабеля, подключенной к входу модема NT (Для двухкабельной системы см. рисунок 5).

Подключите тестовое оборудование для проверки прохождения потоков E1 и/или кадров Ethernet. Убедитесь в отсутствии битовых ошибок.

4.6 Запуск линейного тракта при питании со стороны модема NT

Построение линейного тракта в однокабельном и двухкабельном режимах для этого варианта приведено на рисунках 6 и 7.

Установите для модема, который будет работать в режиме NT, подачу тока ДП, для противоположного модема LT шлейф тока ДП.

Установка первого регенератора и наращивание цепи регенераторов производится со стороны модема NT в сторону модема LT. На последний регенератор, как и на все остальные, устанавливается заглушка ДП в варианте «Транзит тока ДП».

После установления связи по всему тракту вплоть до модема LT установите с помощью программы мониторинга необходимую скорость передачи.

Подключите тестовое оборудование для проверки прохождения потоков E1 и/или кадров Ethernet. Убедитесь в отсутствии битовых ошибок.

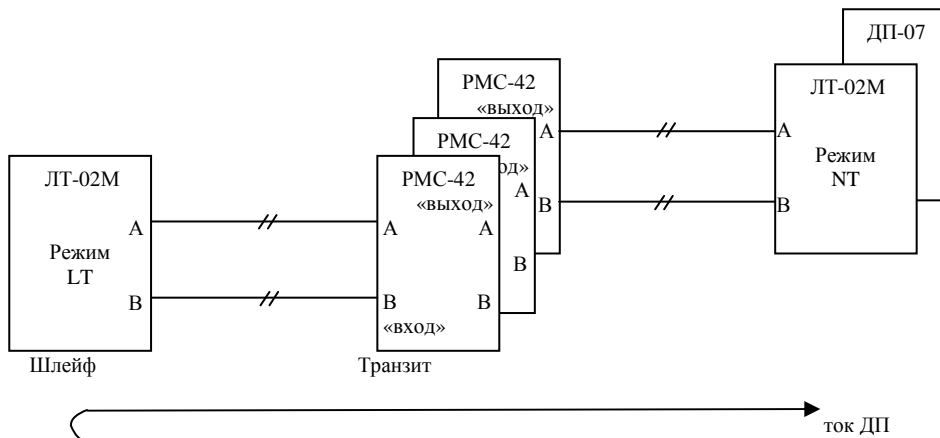


Рис. 6. Однокабельный тракт с питанием со стороны NT

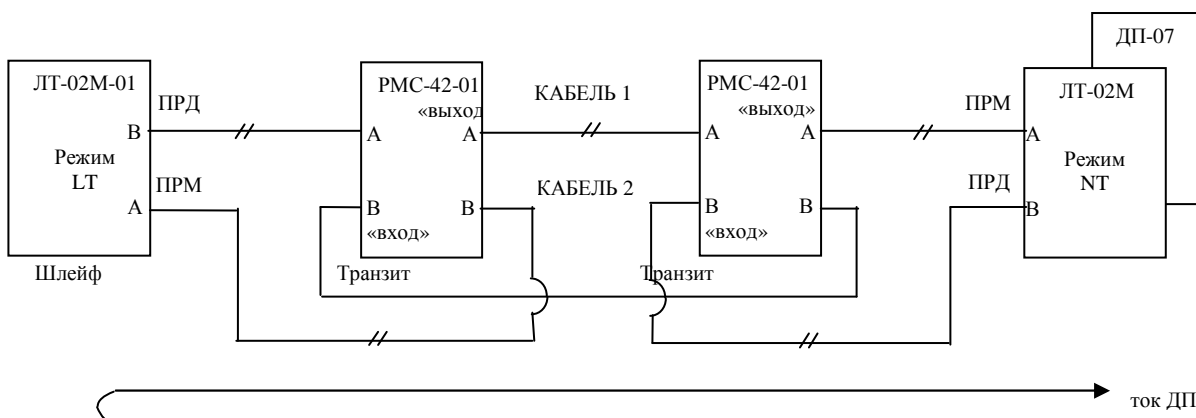


Рис. 7. Двухкабельный тракт с питанием со стороны NT

4.7 Запуск линейного тракта при питании с двух сторон

Построение линейного тракта в однокабельном и двухкабельном режимах для этого варианта приведено на рисунках 8 и 9.

Установите для обоих модемов подачу тока ДП.

В первую очередь наращивается цепочка регенераторов со стороны модема ЛТ аналогично п.4.5. На последний регенератор в этой полусекции устанавливается заглушка ДП в варианте «Шлейф».

После этого наращивается цепочка регенераторов со стороны модема НТ аналогично п.4.6.

Затем последние в каждой полусекции регенераторы подключаются друг на друга, и проверяется функционирование всего линейного тракта.

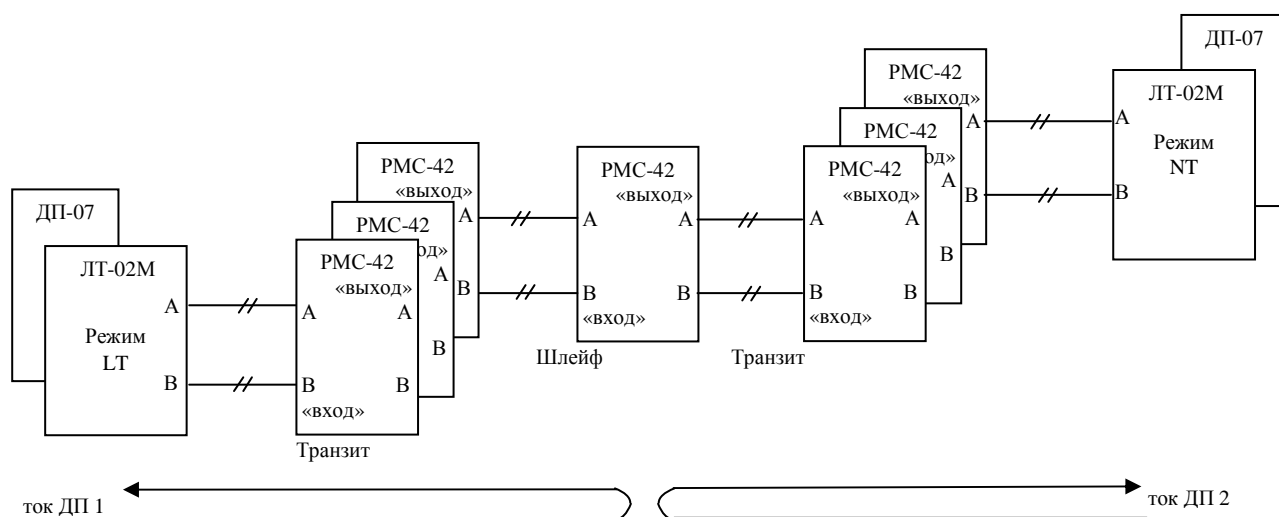


Рис. 8. Однокабельный тракт с питанием с двух сторон

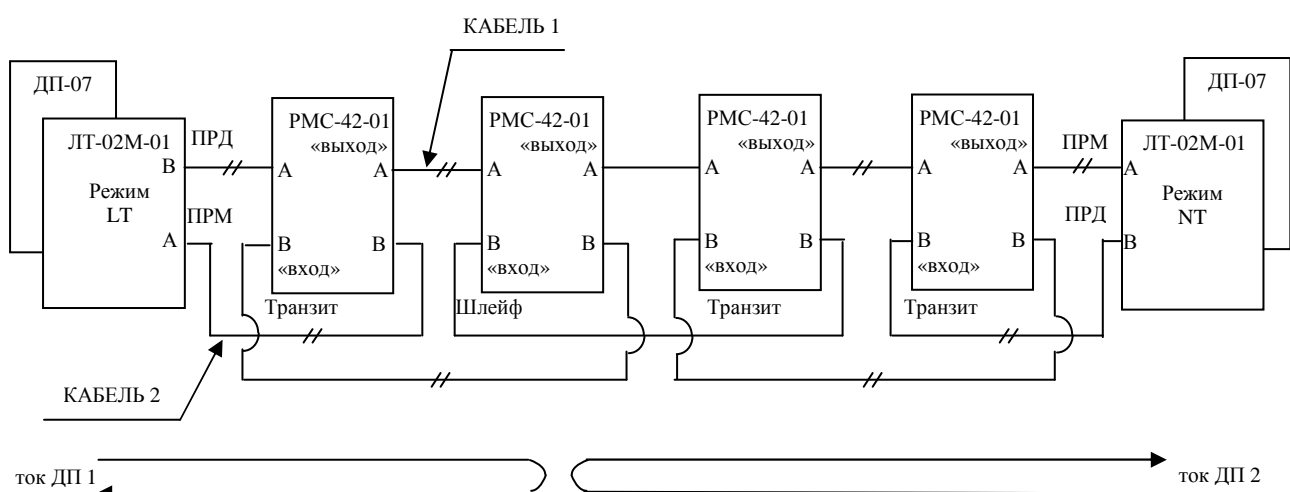


Рис. 9. Двухкабельный тракт с питанием с двух сторон

4.8 Запуск двухкабельного линейного тракта по четырём парам кабеля

Построение линейного тракта для этого варианта приведено на рисунке 10. Оборудование, используемое в этом режиме, позволяет в два раза увеличить скорость передачи по линейному тракту.

Перемычки на модемах ЛТ устанавливаются для двухпарного режима работы в зависимости от варианта дистанционного питания линейного тракта. Общий принцип аналогичен двухпарным системам.

Четырёхпарный модем ЛТ-02М-02 занимает в блоках два места, обозначенных как «ММ», соответственно на задней стенке блоков используются обе пары разъёмов «DSL А» и «DSL В» для подключения рабочих пар кабеля. При этом, пара разъёмов, расположенных слева (если смотреть на блок с лицевой стороны), должна подключаться к модемам в направлении передачи, а вторая пара в направлении приёма.

Дистанционное питание осуществляется по четырём парам кабеля, что следует учитывать при расчётном падении напряжения в линейном тракте.

Дальнейший запуск линейного тракта зависит от наличия или варианта дистанционного питания и аналогичен описанному в п.п. 4.5...4.7.

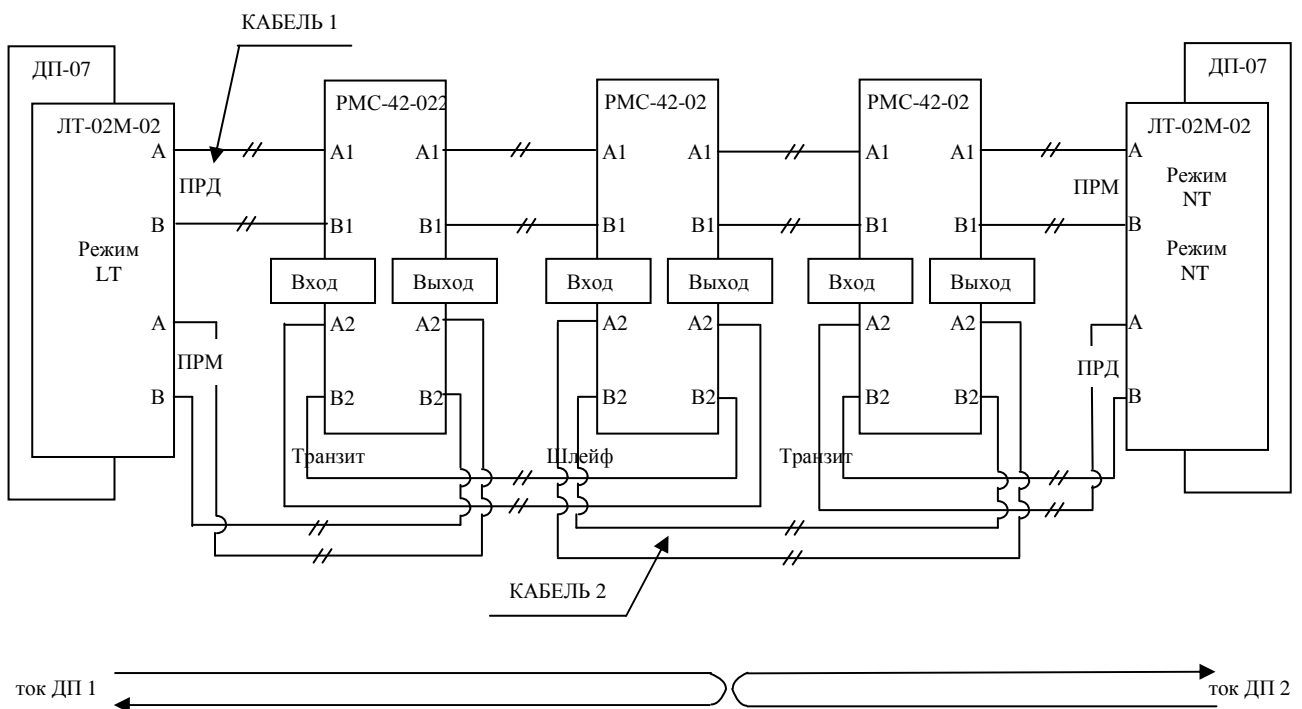


Рис. 10. Двухкабельном четырехпарный тракт с питанием с двух сторон

4.9 Запуск линейного тракта при работе двух модемов с каждой стороны

Построение линейного тракта для этого варианта приведено на рисунке 11. Такой режим подключения модемов позволяет передавать 8 потоков Е1 и кадры Ethernet по двум парам кабеля.

С помощью мониторинга линейного тракта в соответствии с документом «Сетевой мониторинг плат ЛТ-02/ЛТ-04, блоков РМС-4, РМС-42» один из ведущих модемов (ЛТ) и ведомых (НТ) назначьте базовыми, вторые - модемами расширения.

Перемычки на модемах ЛТ устанавливаются для однопарного режима работы в зависимости от варианта дистанционного питания линейного тракта (см. руководства по эксплуатации на модемы ЛТ).

Дальнейший запуск линейного тракта зависит от наличия или варианта дистанционного питания и аналогичен описанному в п.п. 4.5...4.7.

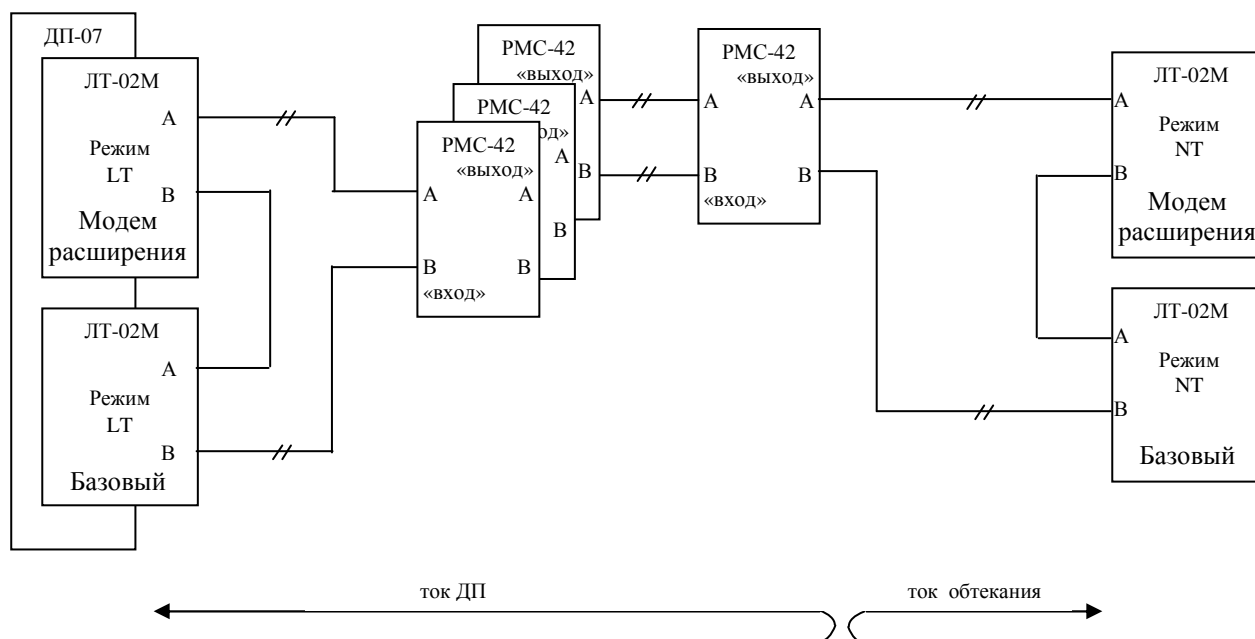


Рис. 11. Линейный тракт с 2 модемами с каждого конца

4.10 Организация служебной и диспетчерской связи

Комплект аппаратуры линейного тракта с выделением каналов позволяет организовать несколько вариантов цифровой или диспетчерской связи с использованием обычных двухпроводных телефонных аппаратов.

При наличии в блоках выделения двух канальных окончаний FXS можно иметь одновременно служебную и независимую от неё диспетчерскую связь.

Самым простым вариантом подключения абонентских линий является схема «абонентский вынос». В этом случае телефонный аппарат каждого абонента в пункте выделения подключается к стыку FXS блока выделения и по каналу 64 кбит/с потока E1 к стационарному окончанию FXO. Платы с канальными окончаниями FXO могут быть установлены в любой мультиплексор (в частности в мультиплексор M30AE) и подключены к абонентским комплектам АТС.

По такой схеме подключения абоненты в пунктах выделения вдоль линейного тракта становятся абонентами АТС, каждый со своим номером.

Другим вариантом подключения двухпроводных абонентских линий является организация цифровой служебной связи в канале потока E1.

В этом случае телефонные аппараты группы абонентов в пунктах выделения каналов подключаются к стыкам FXS двухпроводных абонентских линий, которые, в свою очередь, подключены к одному и тому же каналу 64 кбит/с потока E1, в котором происходит цифровое суммирование сигналов от всех абонентов. Стационарное окончание этого канала через плату со стыком FXO подключается к абонентскому комплекту АТС. Количество одновременно участвующих в «конференции» абонентов программно не ограничивается, однако, при поднятии более шести трубок уровень шумов в канале влияет на разговорную речь. На протяжённых линейных трактах при необходимости «конферентц-режима» можно организовать следующую группу абонентов, подключаемую к другому каналу потока E1 и, соответственно, к другому абонентскому комплекту АТС на станции.

По такой схеме подключения абоненты группы становятся абонентами АТС с одним номером для всей группы. Задание режимов суммирования производится в каждом конкретном случае программным способом в зависимости от построения линейного тракта.

Наиболее полный функциональный набор реализуется при подключении двухпроводных абонентских линий при организации диспетчерской связи по выделенным каналам потока E1.

Система диспетчерской связи (ДС) основана на принципе распределённой коммутации, по которому отсутствует центральный узел коммутации, а его функции выполняются всем оборудованием, входящим в систему диспетчерской связи.

Основу системы ДС составляет коммутатор каналов, встроенный в блок выделения ВК-01, через который производится подключение абонентов к тем или иным выделенным каналам, в зависимости от режима диспетчерской связи.

Количество выделенных в потоке Е1 каналов под диспетчерскую связь может быть от 1 до 30 и устанавливается в зависимости от количества абонентов и нагрузки сети ДС.

Управление системой ДС в минимальной конфигурации осуществляется с обычного телефона методом набора номеров абонентов или кодов команд. Право того или иного телефона управлять системой ДС программируется при конфигурировании системы.

Подключение системы ДС к вышестоящей АТС может производиться как через поток Е1 с использованием протоколов 1ВСК или 2ВСК, так и через интерфейсы FXO.

Схема подключения абонентских линий для организации служебной и диспетчерской связи приведена на рисунке 12.

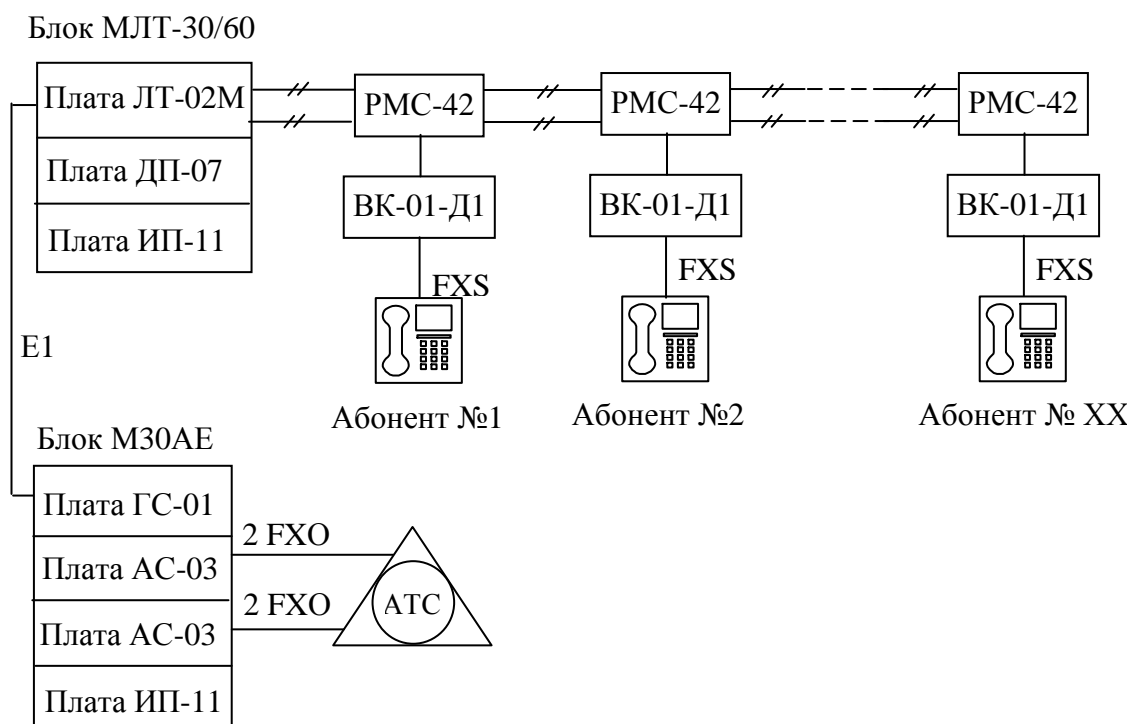


Рис. 12. Подключение двухпроводных абонентских линий для организации служебной и диспетчерской связи

4.11 Организация канала телемеханики

Цифровой канал телемеханики со стыками RS-232 организуется по принципу «конференц-канала» и передаётся в одном из каналов 64 кбит/с потока E1.

Оборудование телемеханики подключается непосредственно к блоку ВК-01 с установленным модулем выделения стыка RS-232.

Терминал диспетчера подключается к цифровому каналу мультиплексора со стыком RS-232, установленного на главной станции.

Суммирование цифровой информации в канале осуществляется в блоках ВК-01.

4.12 Расчет падения напряжения ДП на линейном тракте

При проектировании новых линий или расширения имеющихся необходимо рассчитать максимальное падение напряжения так, чтобы оно не превышало максимально допустимое для плат ДП. Средние падения напряжений на элементах линейного тракта:

- на плате ДП – 2В;
- на плате ЛТ-02М в режиме подачи ДП – 4В;
- на плате ЛТ-02М в режиме шлейфа ДП – 4В;
- на регенераторе в режиме транзита ДП – 29В;
- на регенераторе в режиме шлейфа ДП – 26В;
- на блоке ВК – в соответствии с вариантом исполнения блока;
- на кабеле с диаметром жил 1,2 мм при питании по 2 парам – 3,2В/км;
- на кабеле с диаметром жил 1,2 мм при питании по 4 парам – 1,6В/км.

4.13 Примеры типовых схем построения линейных трактов

Примеры схем построения линейных трактов приведены на рисунках 13...16.

На станционных модемах стыки потоков Е1 могут быть подключены к любому оборудованию, имеющему интерфейсы Е1 в соответствии с G.703, G.704, G.706 ИТУ –Т. В приведённых схемах построения использован мультиплексор М30АЕ производства НТЦ «Симос», в который, при необходимости, можно установить станционный комплект линейного тракта.

Блок ВК-01 может применяться в качестве оконечного устройства на выделенных направлениях линейного тракта (см. рисунок 115). Питание блока при этом осуществляется от источника гарантированного питания с выходным напряжением постоянного тока 24 или 48 В.

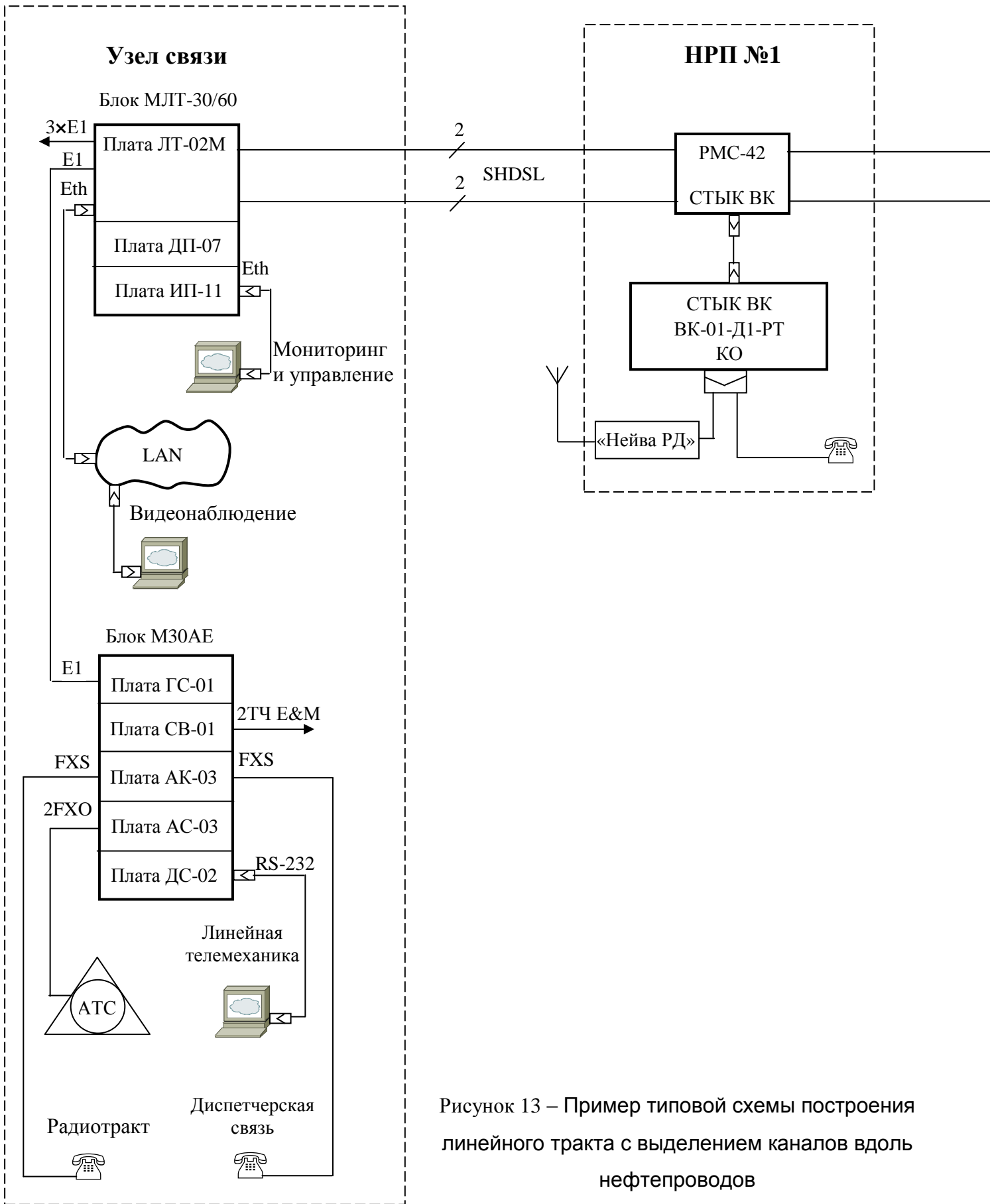
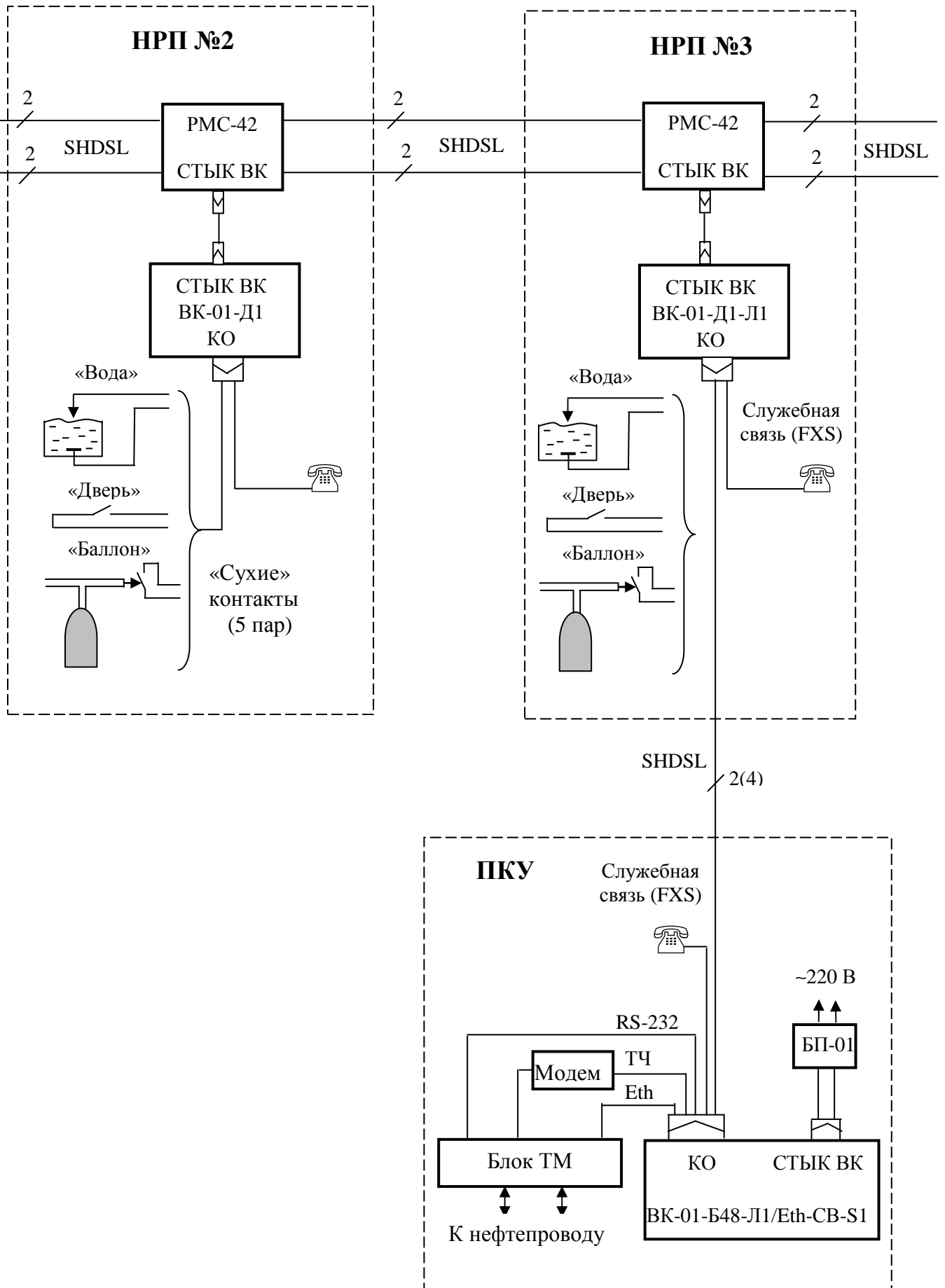
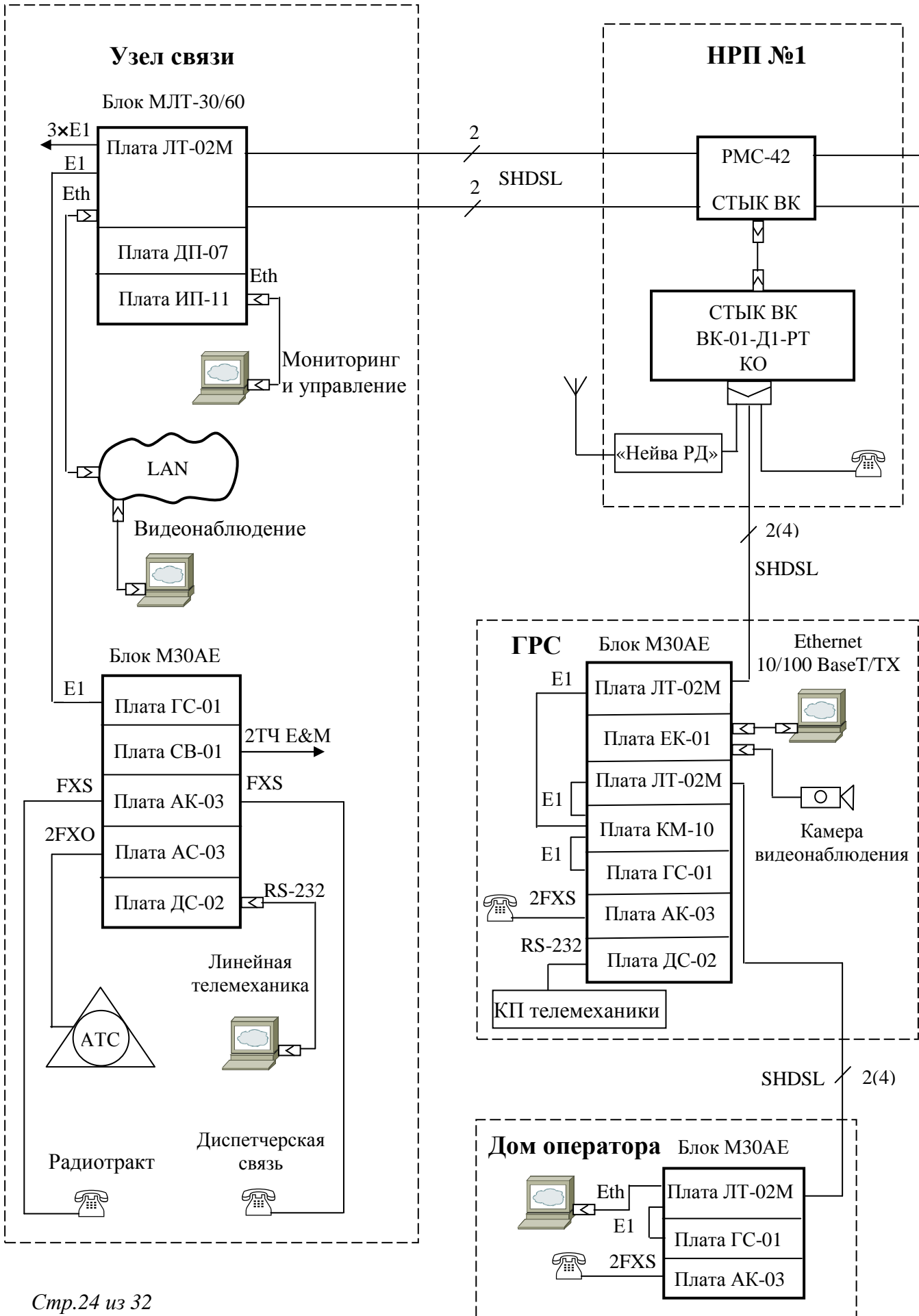


Рисунок 13 – Пример типовой схемы построения линейного тракта с выделением каналов вдоль нефтепроводов

Приложение 1





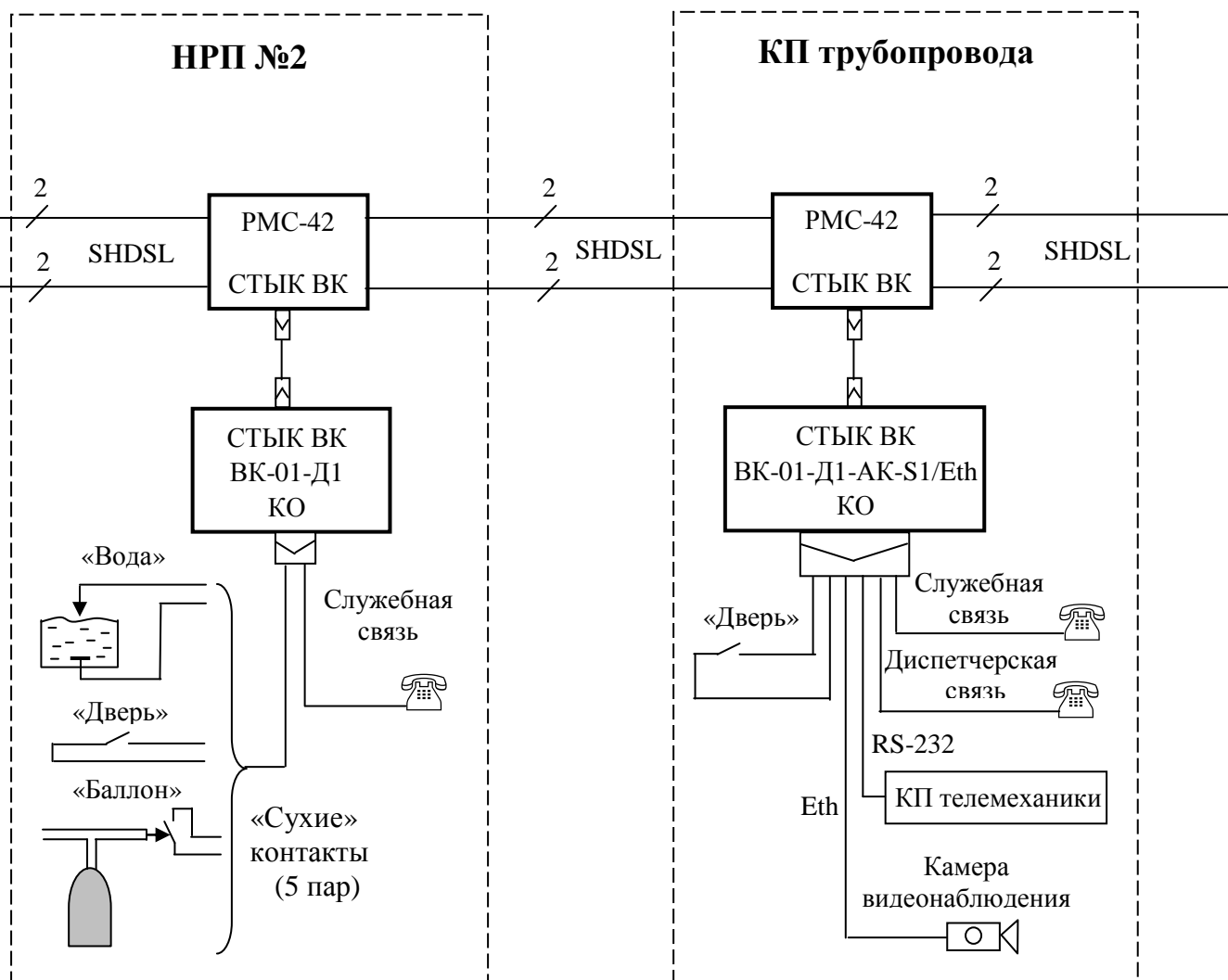


Рисунок 14 – Пример типовой схемы построения линейного тракта с выделением каналов вдоль газопроводов

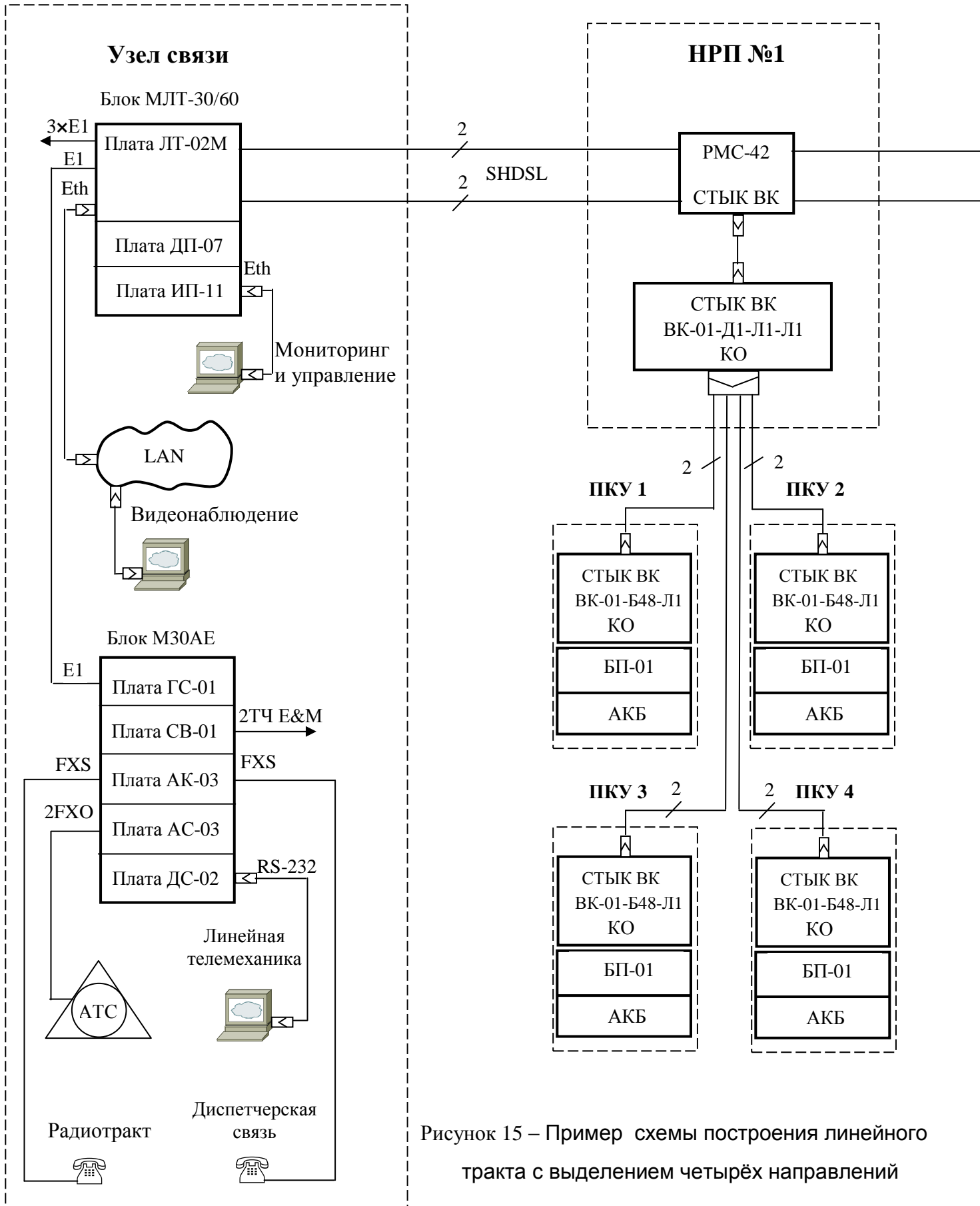
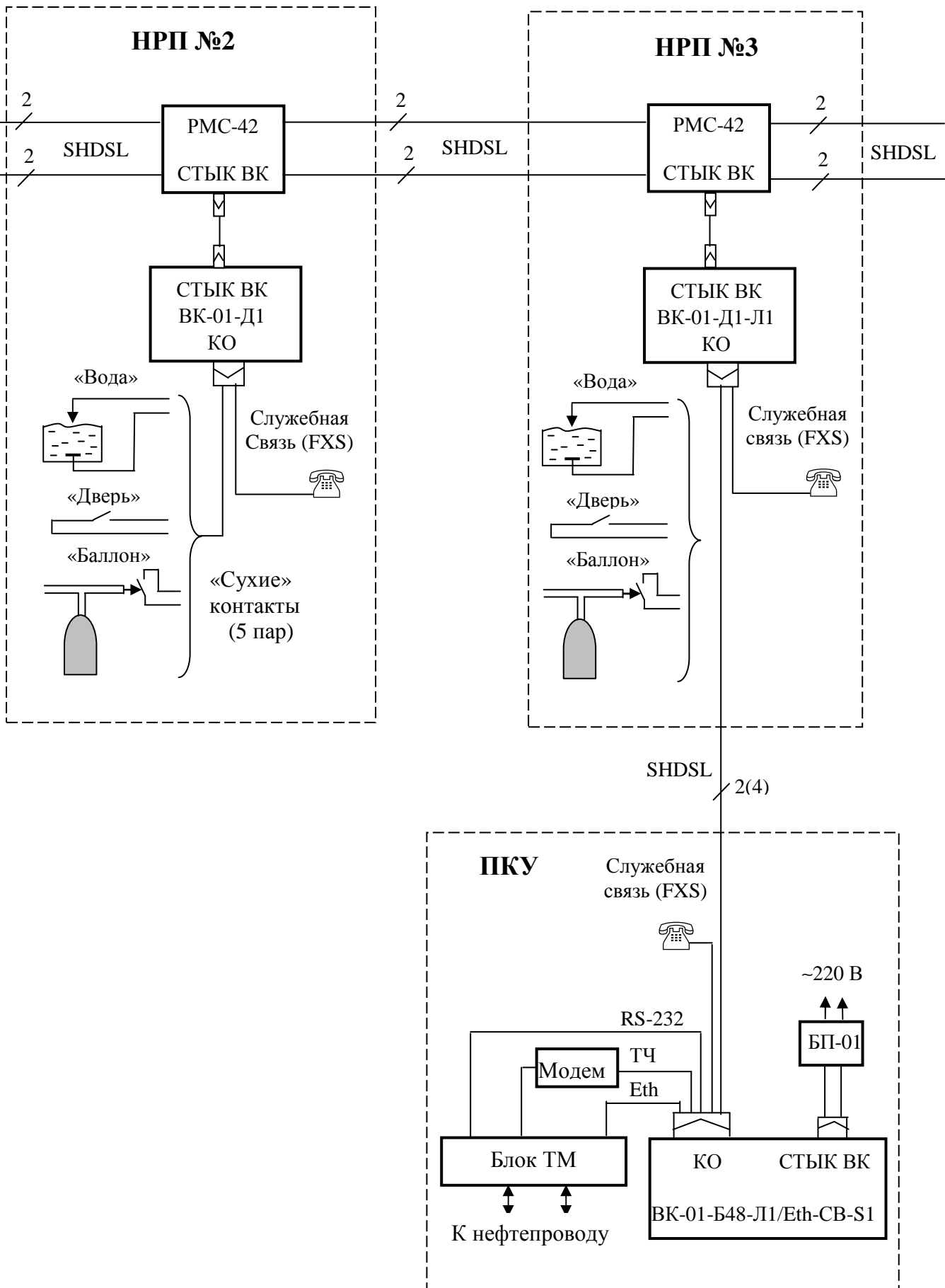


Рисунок 15 – Пример схемы построения линейного тракта с выделением четырёх направлений



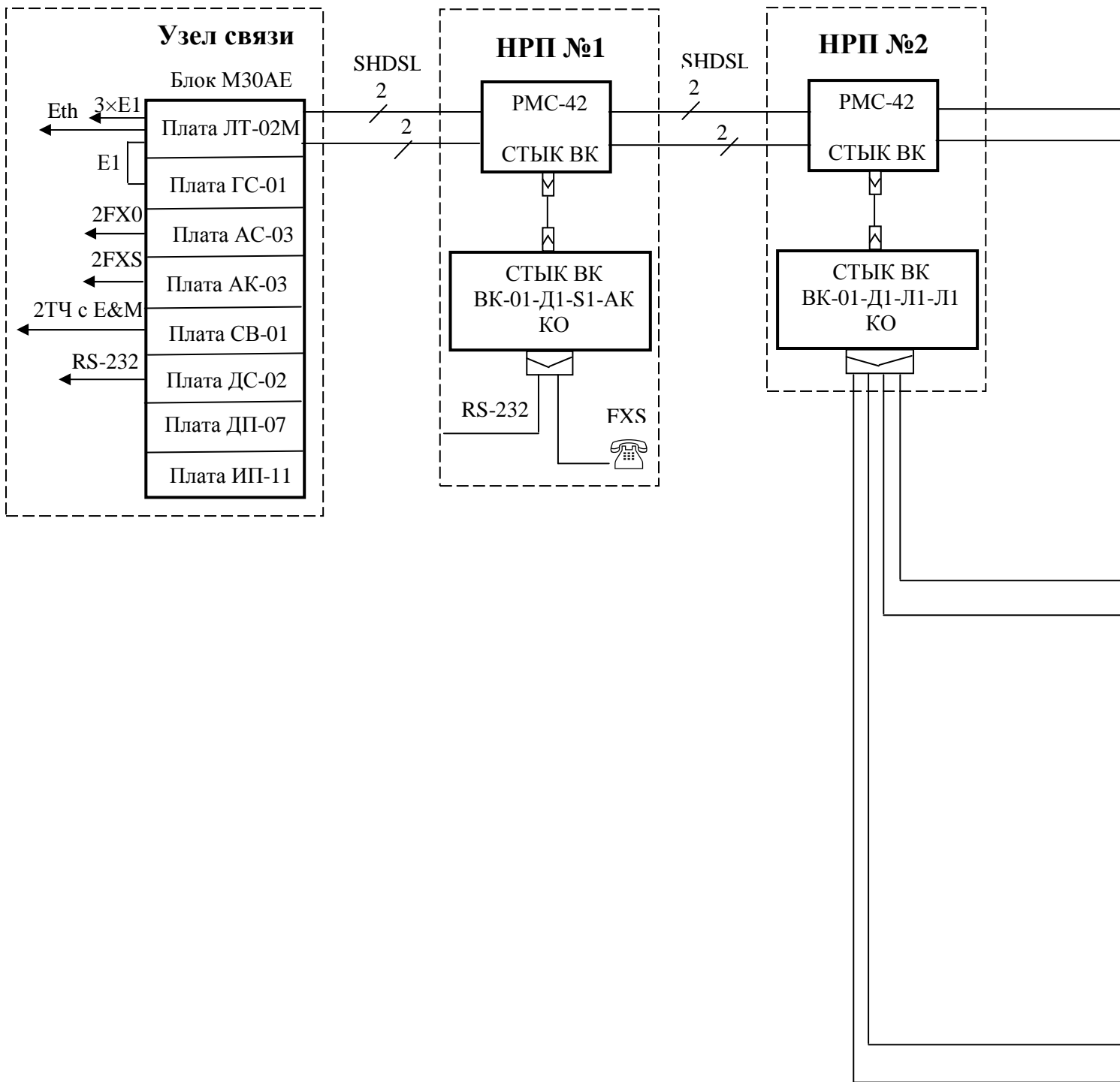
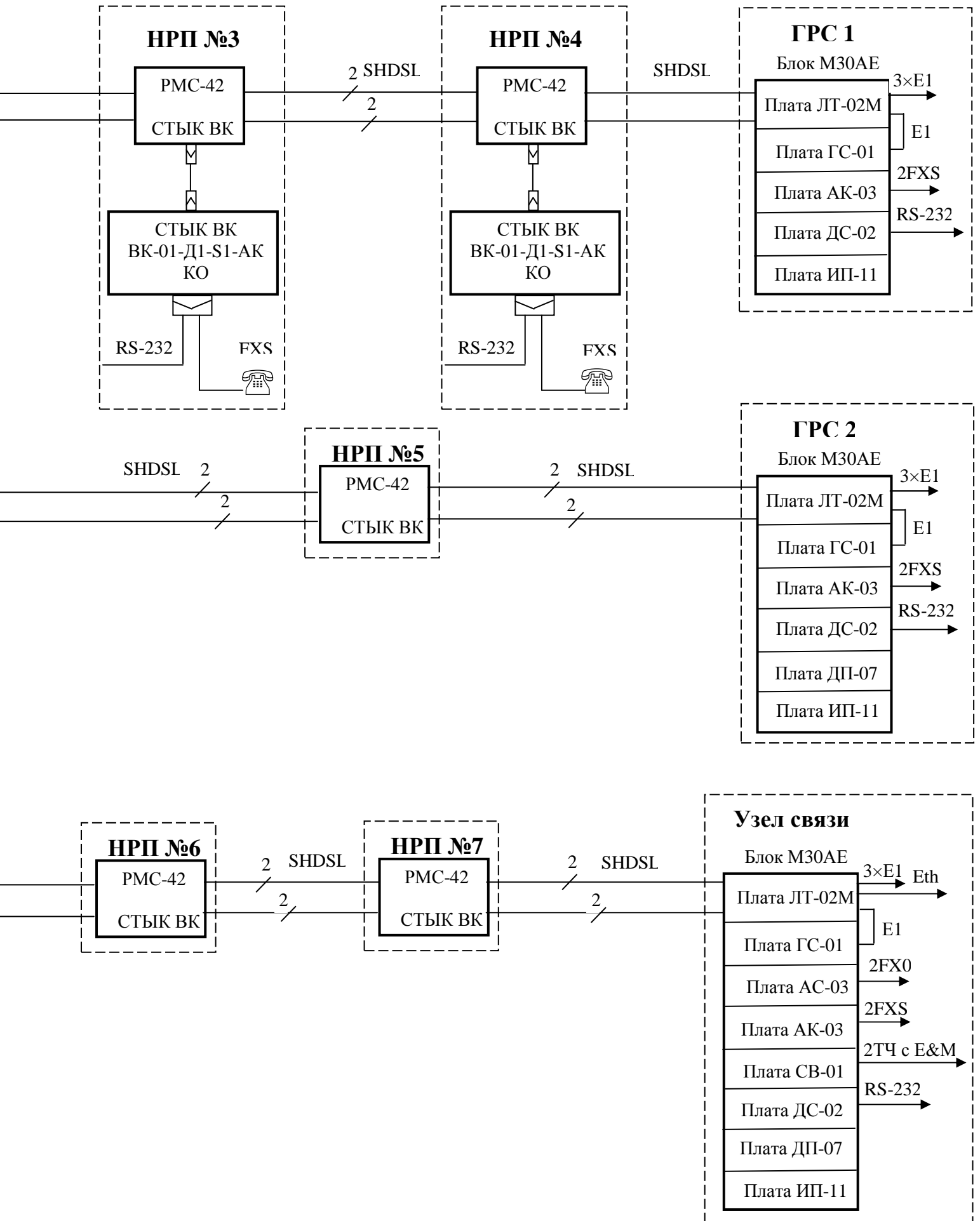


Рисунок 16 – Пример схемы построения линейного тракта с выделением двух направлений



ЗАО НТЦ “СИМОС”

Контактная информация:

Россия, г.Пермь 614990
ул. Героев Хасана 41

Тел . (342) 281–13–11
Тел./факс (342) 281–20–41

Web: <http://www.simos.ru>
E-mail: simos@simos.ru